

essentiel 

---

## Centrifugeuse

ECTF 5 MULTIVITA



---

## Notice d'utilisation

Pour vous aider à bien vivre votre achat

---

Vous venez d'acquérir un produit de la marque Essentiel b et nous vous en remercions. Nous apportons un soin tout particulier à la **FIABILITÉ**, à la **FACILITÉ D'USAGE** et au **DESIGN** de nos produits.

Nous espérons que cette centrifugeuse vous donnera entière satisfaction.

---

# sommaire

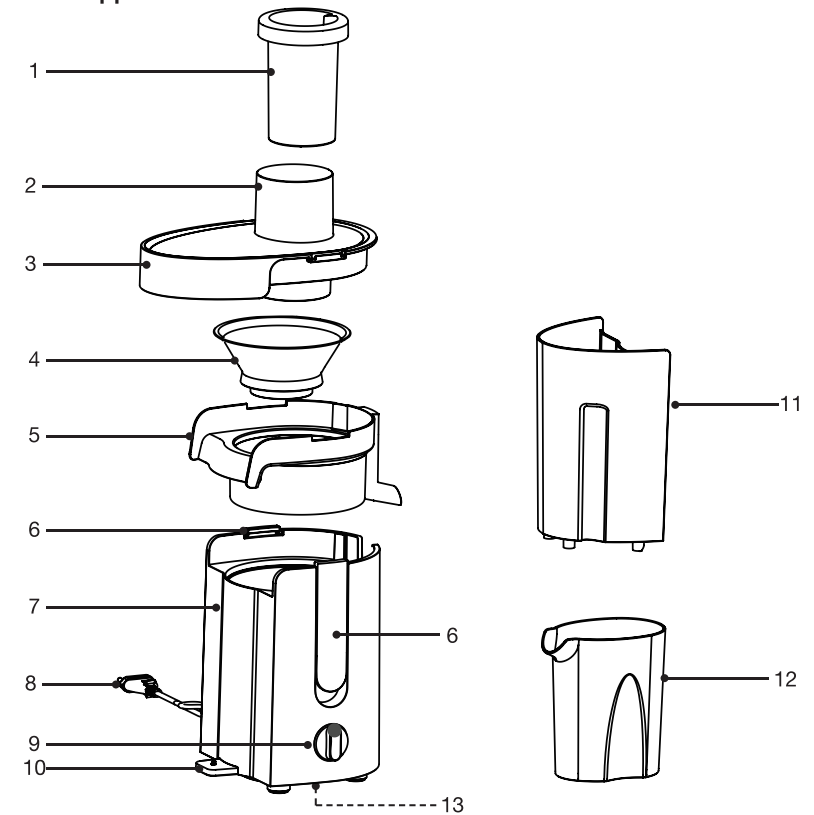
<b>votre produit</b>	<b>5</b>
<b>Contenu de l'emballage</b>	<b>5</b>
<b>Description de l'appareil</b>	<b>5</b>
<b>Caractéristiques techniques</b>	<b>6</b>
<b>avant la première utilisation</b>	<b>6</b>
<b>montage</b>	<b>6</b>
<b>utilisation</b>	<b>8</b>
<b>conseils pratiques d'utilisation</b>	<b>9</b>
<b>démontage</b>	<b>11</b>
<b>nettoyage et entretien</b>	<b>11</b>
<b>guide de dépannage</b>	<b>12</b>

## votre produit

### Contenu de l'emballage

- 1 centrifugeuse
- 1 bac récupérateur de pulpe
- 1 pichet récupérateur de jus gradué
- 1 poussoir d'aliment
- 1 notice d'utilisation

### Description de l'appareil



- |  |  |
|--|--|
| 1. Poussoir                                    | 8. Cordon d'alimentation                 |
| 2. Cheminée de remplissage                     | 9. Bouton marche/arrêt + 2 vitesses      |
| 3. Couvercle                                   | 10. Support du bac récupérateur de pulpe |
| 4. Tamis                                       | 11. Bac récupérateur de pulpe            |
| 5. Support du tamis                            | 12. Pichet récupérateur de jus           |
| 6. Poignées de verrouillage du couvercle (x 2) | 13. Range-cordon                         |
| 7. Bloc moteur                                 |  |

## Caractéristiques techniques

- Alimentation : 220-240 V ~ 50/60 Hz
- Puissance : 400 W
- Capacité du pichet récupérateur de jus : 500 ml
- Capacité du bac récupérateur de pulpe : 1,4 L
- Cheminée : 65 mm de diamètre
- Bouton marche/arrêt
- 2 vitesses :
  - Vitesse 1 : aliments à chair tendre (fraises, pastèque...)
  - Vitesse 2 : aliments à chair plus dure (pommes, carottes...)
- 2 poignées de verrouillage
- Pieds antidérapants
- Cordon d'alimentation : 87 cm

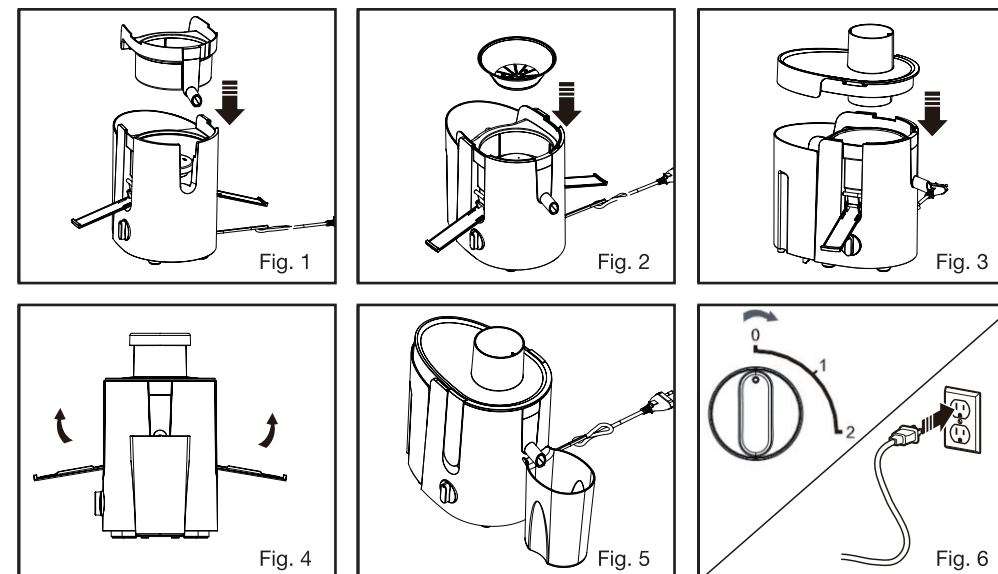
## avant la première utilisation

- Retirez tout le matériel d'emballage.
- Nettoyez toutes les pièces amovibles à l'eau chaude savonneuse. Rincez à l'eau claire et séchez soigneusement.
- Lors de la première utilisation, une légère odeur peut se dégager du bloc moteur. Ceci est normal et disparaîtra rapidement.

## montage

### Attention !

- Assurez-vous que l'appareil est éteint (bouton marche/arrêt sur la position "0") et débranché de la prise de courant avant de procéder au montage.
- Contrôlez l'état du tamis avant chaque utilisation. N'utilisez pas la centrifugeuse si le tamis est endommagé.



1. Placez le bloc moteur sur une surface plane et stable.
2. Assurez-vous que les poignées de verrouillage latérales soient abaissées. Placez le bac récupérateur de pulpe contre le bloc moteur à gauche de l'appareil, puis placez le support de tamis sur le bloc moteur, le bec verseur orienté vers la droite (Fig. 1).
3. Enfoncez complètement le tamis dans son support, sur l'axe d'entraînement (Fig. 2).
4. Posez le couvercle sur le tamis et le bac récupérateur de pulpe (Fig. 3).
5. Relevez les poignées de fixation et assurez-vous que le couvercle est correctement verrouillé (Fig. 4).
6. Placez le pichet récupérateur de jus sous le bec verseur à droite de l'appareil (Fig. 5). Orientez le bec verseur du pichet sous le bec verseur du support de tamis.
7. Assurez-vous que le bouton marche/arrêt soit sur la position « 0 » (arrêt), puis branchez l'appareil sur une prise de courant facilement accessible (Fig. 6).

Votre appareil est prêt à être utilisé.

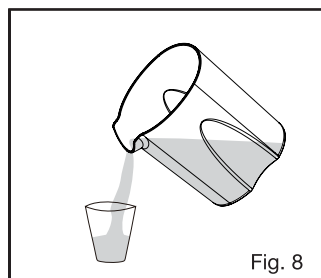
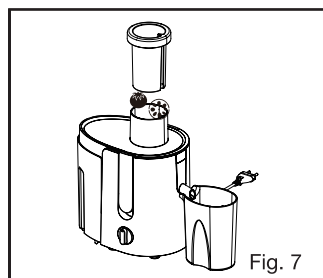


ATTENTION : Assurez-vous que les poignées de verrouillage soient correctement fixées avant de mettre en route votre centrifugeuse.

## utilisation

### Notes :

- Les fruits et légumes doivent être lavés avant de les passer à la centrifugeuse. Reportez-vous à la section "Conseils pratiques d'utilisation".
- **Ne faites pas fonctionner l'appareil en continu pendant plus de deux minutes. Laissez-le reposer pendant deux minutes** avant de l'enclencher de nouveau. Vous prolongerez ainsi la durée de vie de votre centrifugeuse.



Lorsque l'appareil est correctement assemblé, branché et que le bouton marche/arrêt est sur la position "0" (arrêt) :

1. Introduisez les fruits et/ou légumes dans la cheminée de remplissage (Fig. 7).
2. Positionnez le bouton marche/arrêt sur la vitesse 1 ou 2.

Vitesse 1	Vitesse 2
Pour les fruits et légumes tendres ou de petite taille (framboises, fraises, raisins, pastèques, tomates, concombres, etc.)	Pour les fruits et légumes fermes (oranges, pommes, carottes, betteraves, etc.).

3. Poussez progressivement, sans forcer, les aliments à l'aide du poussoir inséré dans la cheminée.
4. La pulpe s'accumule dans le bac récupérateur de pulpe et le jus s'écoule dans le pichet récupérateur de jus.
  - Ne tentez jamais de retirer le bac récupérateur de pulpe pendant le fonctionnement de l'appareil.
5. En fin d'utilisation, attendez quelques secondes que l'écoulement se termine au niveau du bec verseur au-dessus du pichet, puis versez le jus dans des verres (Fig. 8).
6. Placez le bouton marche/arrêt sur la position "0" (arrêt) et débranchez l'appareil, démontez l'appareil (Cf. section "Démontage") et procédez immédiatement au nettoyage (Cf. section "Nettoyage et entretien").



Il est recommandé de toujours utiliser le pichet récupérateur de jus pendant l'écoulement. L'utilisation d'un récipient de taille non adaptée pourrait entraîner des projections de jus.

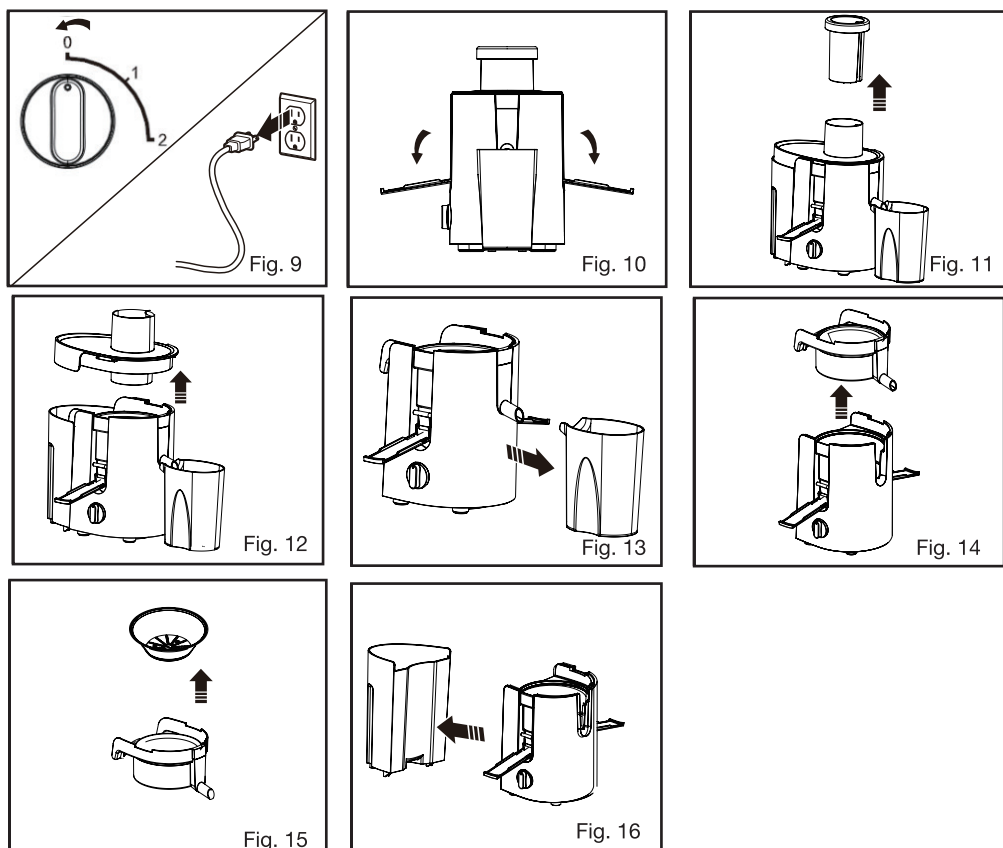
## Attention !

- Utilisez uniquement le poussoir pour guider les aliments dans la cheminée de remplissage. N'utilisez aucun autre ustensile. N'introduisez jamais vos doigts dans la cheminée lorsque l'appareil fonctionne ou lorsqu'il est branché.
- Attendez toujours l'arrêt complet des pièces en mouvement avant d'abaisser les poignées de verrouillage et de retirer le couvercle de l'appareil.

## conseils pratiques d'utilisation

- Préférez les fruits et les légumes frais et de saison qui sont plus savoureux et contiennent plus de vitamines.
- Retirez les étiquettes éventuellement présentes sur les fruits et les légumes. Rincez les fruits et les légumes sous l'eau froide et coupez-les en morceaux si nécessaire.
- Dénoyautez les fruits à noyau (pêches, cerises, mangues, etc.).
- Il n'est pas nécessaire de peler et d'éplucher les fruits et légumes à peau fine (pommes, raisin, carottes, etc.). De plus, leur peau est généralement riche en valeurs nutritives.
- Retirez la peau blanche des agrumes (oranges, citrons, pamplemousses) car elle donnera un goût amer à vos préparations.
- Pelez les fruits et les légumes à peau épaisse tels les mangues, ananas, goyaves, melons, pastèques, etc.
- Les aliments contenant beaucoup d'amidon (bananes, avocats, figues, aubergines, etc.) ou les aliments fibreux ou à tige (canne à sucre) ne donnent pas de bons résultats à la centrifugeuse. Ils sont à utiliser occasionnellement, en complément d'autres aliments. Utilisez plutôt un robot ou un mixeur.
- Si vous préparez des raisins, groseilles ou myrtilles, prévoyez de nettoyer fréquemment le tamis.
- Certains aliments comme les carottes ou les betteraves peuvent colorer le couvercle. Nous vous recommandons de nettoyer immédiatement le couvercle avec un peu d'huile alimentaire puis à l'eau chaude savonneuse.
- Nous vous conseillons de boire le jus immédiatement après sa préparation car il perd de son goût et de ses valeurs nutritives lorsqu'il est exposé à l'air trop longtemps. Les jus de pommes ou de poires notamment brunissent très rapidement. Si vous devez stocker du jus, ajoutez quelques gouttes de citron à la préparation pour améliorer sa conservation et placez-le au réfrigérateur.

## démontage



1. Positionnez le bouton marche/arrêt sur la position "0" (arrêt) et débranchez l'appareil (Fig. 9).
2. Libérez le couvercle en déverrouillant les poignées de verrouillage sur les côtés de l'appareil. Soulevez-les par le bas pour les déverrouiller. (Fig. 10).
3. Retirez le poussoir (Fig. 11).
4. Retirez le couvercle (Fig. 12).
5. Retirez le pichet récupérateur de jus (Fig. 13).
6. Retirez l'ensemble tamis et support de tamis en le soulevant à l'aide du bec verseur (Fig. 14).
7. Sortez le tamis du support de tamis (Fig. 15).
8. Retirez le bac récupérateur de pulpe (Fig. 16).

## nettoyage et entretien

- Débranchez l'appareil de la prise de courant avant de procéder à son nettoyage ou au remplacement des pièces.
- N'utilisez aucun produit de nettoyage ou détergent abrasif ni de tampons à récurer.
- Nettoyez l'appareil immédiatement après l'utilisation pour éviter que les aliments ne sèchent dessus.
- N'immergez jamais le bloc moteur dans l'eau ou tout autre liquide.

Lorsque l'appareil est démonté (Cf. section "Démontage") :

1. Essuyez le bloc moteur avec un chiffon doux légèrement humidifié.
2. Passez le tamis sous l'eau et utilisez une éponge ou une brosse de nettoyage (non fournie) pour retirer les résidus.

Attention : les lames situées à la base du tamis sont très coupantes !



Il est recommandé de nettoyer le tamis à l'eau chaude additionnée de liquide vaisselle à l'aide d'une brosse (non fournie). Ne placez jamais le tamis dans le lave-vaisselle afin de le conserver en bon état plus longtemps.

3. Nettoyez le tamis délicatement car il peut facilement être endommagé. Contrôlez que le tamis soit bien dépourvu de tout résidu car la pulpe séchée obstrue les mailles du tamis. Vous pouvez faire tremper le tamis dans de l'eau chaude savonneuse pendant 10 minutes si nécessaire.
4. Lavez les pièces suivantes à l'eau chaude additionnée de liquide vaisselle : couvercle (constitué de la cheminée de remplissage), poussoir, pichet récupérateur de jus, support du tamis et bac récupérateur de pulpe. Rincez à l'eau claire et séchez soigneusement avant de les réinstaller sur l'appareil. Ne placez pas ces pièces au lave-vaisselle.
5. Rangez l'appareil dans un endroit sec. Vous pouvez enrouler le cordon d'alimentation sous l'appareil autour du range-cordon.

## guide de dépannage

**ATTENTION :** Afin de prévenir tout danger, il est impératif, en cas de problème, de s'adresser au service après-vente de votre magasin revendeur ou à un électricien qualifié et agréé pour ce type de réparation.

### **Le moteur ne fonctionne pas ou fait un bruit anormal :**

- L'appareil n'est pas correctement assemblé. Assurez-vous que les éléments sont correctement fixés (Cf. section "Montage").
- L'appareil est posé sur une surface instable. Assurez-vous qu'il est posé sur une surface plane, stable et dénuée d'obstacles.
- Il y a trop de nourriture dans l'appareil. Retirez la nourriture coincée dans la cheminée et/ou le tamis après avoir arrêté l'appareil.

### **De la fumée se dégage de l'appareil :**

- Placez le bouton sélecteur de vitesse sur la position "0" (arrêt), débranchez l'appareil et consultez le service après-vente de votre magasin revendeur.



**Sécurité thermique :** l'appareil est équipé d'un système anti-surchauffe. En cas de dégagement anormal de chaleur, l'appareil s'arrête automatiquement de fonctionner. Dans ce cas, placez le bouton sélecteur de vitesse sur la position "0" (arrêt), débranchez l'appareil et laissez-le refroidir avant de l'utiliser à nouveau.

Si le problème persiste ou que vous ne pouvez pas le résoudre, débranchez l'appareil de la prise de courant et contactez le service après-vente de votre magasin revendeur. N'effectuez aucune réparation vous-même sur l'appareil.

Toutes les informations, dessins, croquis et images dans ce document relèvent de la propriété exclusive de SOURCING & CREATION. SOURCING & CREATION se réserve tous les droits relatifs à ses marques, créations et informations. Toute copie ou reproduction, par quelque moyen que ce soit, sera jugée et considérée comme une contrefaçon.

All information, designs, drawings and pictures in this document are the property of SOURCING & CREATION. SOURCING & CREATION reserves all rights to its brands, designs and information. Any copy and reproduction through any means shall be deemed and considered as counterfeiting.



## Centrifugeuse ECTF 5 MULTIVITA



### Protection de l'environnement

Ce symbole apposé sur le produit signifie qu'il s'agit d'un appareil dont le traitement en tant que déchet est soumis à la réglementation relative aux déchets d'équipements électriques et électroniques (DEEE). Cet appareil ne peut donc en aucun cas être traité comme un déchet ménager, et doit faire l'objet d'une collecte spécifique à ce type de déchets. Des systèmes de reprise et de collecte sont mis à votre disposition par les collectivités locales (déchèterie) et les distributeurs. En orientant votre appareil en fin de vie vers sa filière de recyclage, vous contribuerez à protéger l'environnement et empêcherez toute conséquence nuisible pour votre santé.

### Testé dans nos laboratoires

Garantie valide à partir de la date d'achat (ticket de caisse faisant foi). Cette garantie ne couvre pas les vices ou les dommages résultant d'une mauvaise installation, d'une utilisation incorrecte, ou de l'usure normale du produit.

